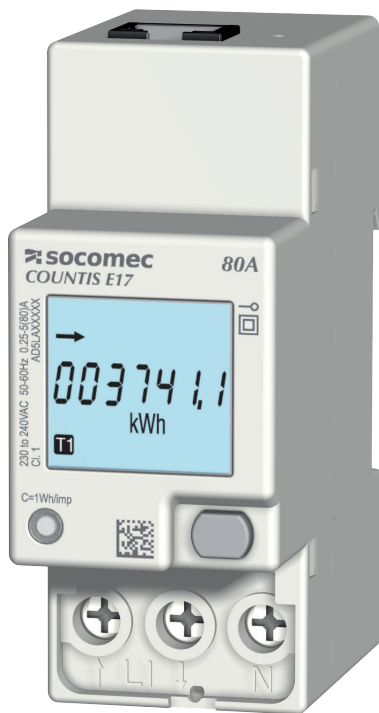


COUNTIS E17/E18

Einphasiger Energiezähler
Direkt - 80 A Ethernet



COUNTIS E17



COUNTIS E18 - MID



1. DOKUMENTATION	3
2. GEFAHREN UND WARNUNGEN	4
2.1. Gefahr von Stromschlägen, Verbrennungen und Explosionen	4
2.2. Gefahr von Geräteschäden	4
2.3. Verantwortung	4
3. VORBEREITUNG	5
4. EINFÜHRUNG	6
4.1. Einführung zu COUNTIS E17 / E18	6
4.2. Eigenschaften	6
4.3. Front	6
4.4. LCD-Anzeige	7
4.5. Abmessungen	7
4.6. Elektrische Messwerte	8
4.6.1. Messungen	8
4.6.2. Energiebilanz; Definition	8
5. INSTALLATION	9
5.1. Sicherheitsvorschriften	9
5.2. Montage auf DIN-Schiene	9
6. ANSCHLUSS	10
6.1. Anschließen von COUNTIS E17/E18	10
6.2. Anschluss an das Stromnetz und an die Lasten	10
7. MID-KONFORMITÄT	11
8. KOMMUNIKATION	12
8.1. Allgemeine Informationen	12
8.2. Kommunikationsstruktur	12
8.3. Kommunikationstabellen	12
9. KONFIGURATION	13
9.1. Konfiguration über das Display	13
9.1.1. Das gesamte Menü KONFIGURATION anzeigen	14
9.1.2. Detailansicht von Menü KONFIGURATION	15
9.1.3. Beispiel: Einstellen der Kommunikationsadresse	16
10. ANWENDUNG	17
10.1. Detailansicht des Tarifmenüs „Tar.“	18
10.2. Detailansicht des gesamten Menüs „tot“	19
10.3. Detailansicht des Menüs für Teil- und Echtzeitmessungen „P. rt“	20
10.3.1. Starten des des Teilenergiezählers	21
10.3.2. Stoppen des des Teilenergiezählers	21
10.3.3. Zurücksetzen des Teilenergiezählers	21
10.4. Detailansicht des Menüs, „info“	22
11. DIAGNOSEMELDUNGEN	23
12. FEHLERBEHEBUNG	23
13. EIGENSCHAFTEN	24
14. GLOSSAR	27

1. DOKUMENTATION

Die gesamte Dokumentation zu COUNTIS E17/E18 ist online verfügbar unter:

www.socomec.com/en/countis-e1x



2. GEFAHREN UND WARNUNGEN

Der in den folgenden Abschnitten verwendete Begriff Gerät bezieht sich auf COUNTIS E17/E18.

Montage, Nutzung, Kundendienst und Wartung dieser Geräte dürfen nur von geschultem, qualifiziertem Fachpersonal durchgeführt werden.

SOCOMECC haftet nicht für Störungen/Ausfälle, die durch die Nichtbeachtung der in diesem Handbuch gegebenen Hinweise entstehen.

2.1. Gefahr von Stromschlägen, Verbrennungen und Explosionen

- Arbeiten am Gerät bzw. die Installation/Deinstallation darf nur durch autorisiertes und qualifiziertes Personal erfolgen.
- Die Hinweise gelten zusammen mit der spezifischen Anleitung für das Gerät.
- Das Gerät ist nur für seinen vorgesehenen Verwendungszweck gemäß der Anleitung ausgelegt.
- Sonstiges von SOCOMECC zugelassenes oder empfohlenes Zubehör kann zusammen mit dem Gerät verwendet werden.
- Vor Beginn von Installations-, Wartungs-, Reinigungs-, Demontage- oder Anschlussarbeiten müssen das Gerät und das System vom Netz getrennt werden, um Stromschläge und Schäden an System und Gerät zu vermeiden.
- Dieses Gerät darf nicht vom Benutzer repariert werden.
- Bei Fragen zur Entsorgung des Gerätes wenden Sie sich bitte an SOCOMECC.

Das Nichtbeachten der Anleitung des Geräts und der Sicherheitsmaßnahmen kann zu Sachschäden, Verletzungen, Stromschlägen, Verbrennungen oder zum Tod führen.

2.2. Gefahr von Geräteschäden

Um sicherzustellen, dass das Gerät korrekt funktioniert, prüfen Sie Folgendes:

- Die Einheit ist korrekt installiert.
- An den Spannungseingangsklemmen liegt eine maximale Spannung von 288 VAC Phase/Neutralleiter an.
- Die auf dem Gerät angegebene Netzfrequenz beachten: 50 oder 60 Hz.
- An den Stromeingangsklemmen (I1) liegt ein Maximalstrom von 80 A an.

Das Nichtbeachten dieser Vorsichtsmaßnahmen kann zur Beschädigung der Einheit führen.

2.3. Verantwortung

- Montage, Anschluss und Benutzung sind gemäß den geltenden gesetzlichen Installationsstandards auszuführen.
- Die Installation des Geräts muss gemäß den in diesem Handbuch genannten Vorschriften erfolgen.
- Die Nichtbeachtung der Installationsvorschriften für dieses Gerät kann den Eigenschutz des Geräts beeinträchtigen.
- Das Gerät muss in einer Anlage installiert werden, die ebenfalls den geltenden Vorschriften entspricht.
- Zu ersetzende Kabel dürfen nur durch Kabel mit den vorgeschriebenen Eigenschaften ersetzt werden.

3. VORBEREITUNG

Zum Schutz der Mitarbeiter und Anlagen müssen sich alle Benutzer des Geräts vor der Inbetriebnahme mit dem Inhalt dieser Bedienungsanleitung vertraut gemacht haben.

Bei Erhalt des Pakets mit dem Gerät muss Folgendes überprüft werden:

- Zustand der Verpackung
- Erkennbare Transportschäden
- Übereinstimmung von Packungsinhalt und Bestellung
- Verpackungsinhalt:
 - 1 Gerät
 - 1 Ferritkern
 - 1 Plombiersatz (bei COUNTIS E18)
 - 1 Kurzanleitung

4. EINFÜHRUNG

4.1. Einführung zu COUNTIS E17 / E18

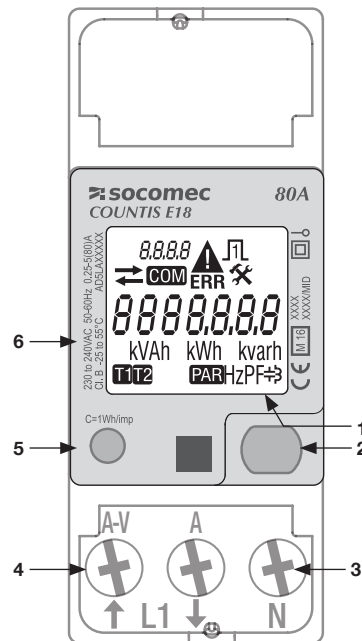
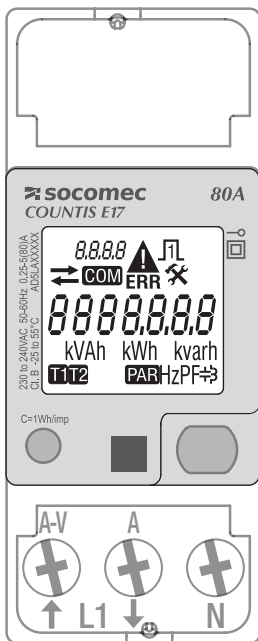
COUNTIS E17 und E18 sind modulare Wirk- und Blindenergiezähler, die die verbrauchte Energie anzeigen können. Sie sind für einphasige Netzwerke ausgelegt und ermöglicht einen direkten Anschluss von bis zu 80 A. Sie sind mit einem Ethernet-Kommunikationsbus ausgestattet.

4.2. Eigenschaften

- Messung und Anzeige des Teil- und Gesamtverbrauchs
- Doppeltarif-Management: T1 / T2
- Messung der elektrischen Parameter: I, U, V, f
- Leistung, Leistungsfaktor
- TCP-Modbus-Kommunikation
- MID-Version (gemäß Bestellnummer)

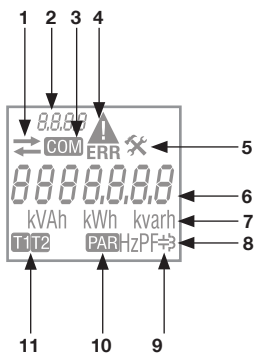
Beschreibung	Bestellnummer
COUNTIS E17	4850 3047
COUNTIS E18 - Version MID	4850 3048

4.3. Front



1. LCD-Anzeige
2. ENTER-Taste
3. Neutralleiteranschluss
4. Einphasiger Netzwerkanschluss
5. LED-Betriebsanzeige
6. Angaben zur MID-Zertifizierung

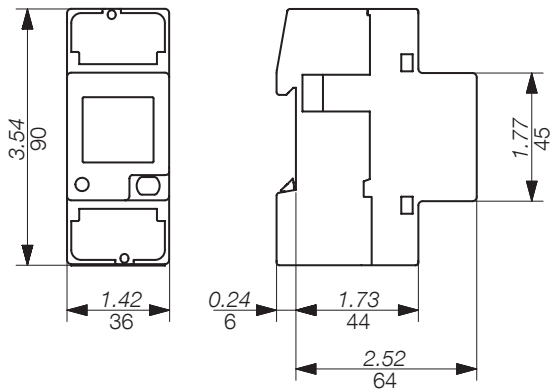
4.4. LCD-Anzeige



1. Verbrauchte (→) oder erzeugte(←) Energie oder Leistung
2. Identifizierung des aktuellen Menüs
3. Aktive Kommunikation
4. Gerätefehler. Gerät austauschen
5. Konfigurationsmenü
6. Hauptanzeigebereich
7. Messeinheit
8. Induktiver Wert
9. Kapazitiver Wert
10. Teilzähler. Blinken = Teilzähler gestoppt
11. Tarifanzeige

4.5. Abmessungen

Abmessungen: in/mm



4.6. Elektrische Messwerte

4.6.1. Messungen

Einstellungen variieren je nach Modell.

Echtzeitwerte	Zeichen	Einheit	LCD-Anzeige	Kommunikation
Einfache Spannung	V	V	●	●
Strom	I	A	●	●
Leistungsfaktor	PF		●	●
Scheinleistung	S	KVA		●
Wirkleistung	B	kW	●	●
Blindleistung	Q	kvar	●	●
Frequenz	f	Hz	●	●
Stromrichtung	↔		●	
Protokollierte Daten				
Gesamte Wirk-, Blind-, und Scheinenergie	Ea, Er, Eap	kWh, kvarh, kVAh	●	●
Gesamte Blind-, induktive und kapazitive Energie	Er	kvarh	●	●
Gesamte Wirk- und Blindenergie für jeden Tarif (T1/T2)	Ea, Er	kWh, kvarh	●	●
Gesamte Scheinenergie für jeden Tarif (T1/T2)	Eap	kVAh		●
Gesamte Blind-, induktive und kapazitive Energie für jeden Tarif (T1/T2)	Er	kvarh		●
Wirk- und Teilenergie für jeden Tarif (T1/T2)	Ea	kWh	●	●
Partielle Wirk- und Blindenergie	Ea, Er	kWh, kvarh	●	●
Teil-Scheinenergie	Eap	kVAh		●
Energiebilanz	∑	kWh, kvarh		●
Sonstiges				
Aktueller Tarif	T	1/2	●	●
Teilzähler	BY	START/STOP	●	

4.6.2. Energiebilanz; Definition

	Formel
kWh	(+kWh T1) – (-kWh T1) + (+kWh T2) – (-kWh T2)
kvarh	(+kvarh T1) – (-kvarh T1) + (+kvarh T2) – (-kvarh T2)

5. INSTALLATION

In den folgenden Abschnitte wird die Montage des Geräts beschrieben.

5.1. Sicherheitsvorschriften

Beachten Sie die Sicherheitsvorschriften (Kapitel "2. Gefahren und Warnungen", Seite 4)

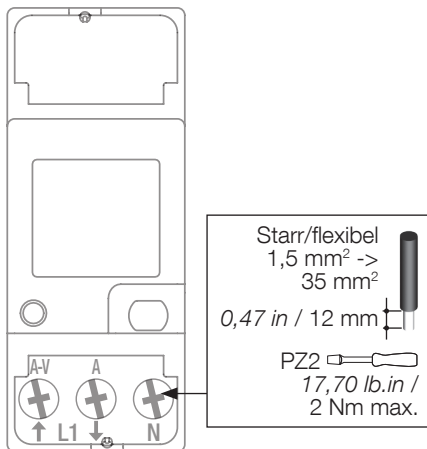
- Vermeiden Sie die Nähe zu Systemen, die elektromagnetische Störungen erzeugen können,
- Vermeiden Sie mechanische Schwingungen mit Beschleunigungen von über 1 g bei Frequenzen unter 60 Hz.

5.2. Montage auf DIN-Schiene

COUNTIS E17/E18 können auf eine 35-mm-DIN-Schiene montiert werden (EN 60715TM35). Sie dürfen nur in Schaltschränken verwendet werden.

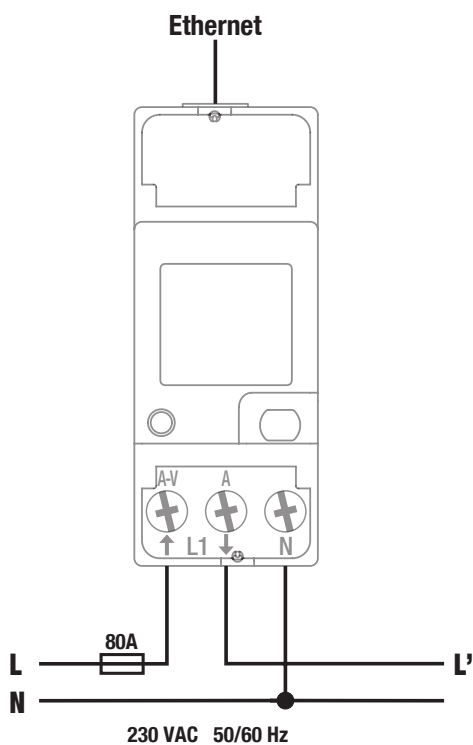
6. ANSCHLUSS

6.1. Anschließen von COUNTIS E17/E18



6.2. Anschluss an das Stromnetz und an die Lasten

COUNTIS E17/E18 sind für einphasige Netzwerke mit oder ohne Neutralleiter bestimmt.



Ethernet

RJ45. Das Ethernetkabel muss zweimal durch den Ferritkern geführt werden, der einen Abstand von mindestens 5 cm zum Gerät haben muss.

Preisliste

Tarifumschaltung über Kommunikation

Netzwerk

L1 A-V: Phaseneingang

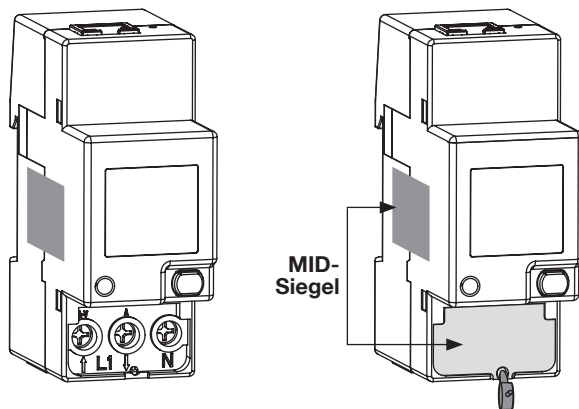
L': A Phasenausgang

N: Neutralleiteranschluss

7. MID-KONFORMITÄT

Zur Gewährleistung einer mit der MID-Richtlinie 2014/32/EU konformen Verwendung müssen die folgenden Punkte beachtet werden:

- **Netzwerktyp**
COUNTIS E18-Messgeräte erfüllen die MID-Richtlinie für den Anschluss an Netzwerke: 1P+N (siehe "6.2. Anschluss an das Stromnetz und an die Lasten", Seite 10)
- **Montage der Klemmenabdeckungen**
Stellen Sie sicher, dass die Klemmenabdeckungen nach Anschluss des Geräts fachgerecht montiert und durch die mitgelieferten Kunststoffsiegel gesichert werden.
- **Kommunikation**
Die über die TCP Modbus-Kommunikation bereitgestellten Daten werden nur zu Informationszwecken übertragen und sind nicht verbindlich.
- **MID-Konformitätserklärung**
Die MID-Konformitätserklärung ist abrufbar auf der Website: www.socomec.com/en/countis-e1x



8. KOMMUNIKATION

8.1. Allgemeine Informationen

Die bei COUNTIS E17/E18 verfügbare Modbus-Kommunikation erfolgt über eine Ethernet-Schnittstelle, die den Betrieb der Geräte von einem PC oder einer SPS aus ermöglicht.

8.2. Kommunikationsstruktur

Das Gerät kommuniziert über das MODBUS-Protokoll, das den Dialog in einer Master/Slave-Struktur bedingt. Die Kommunikation erfolgt via TCP (Transmission Control Protocol; Übertragungskontrollprotokoll) über den Ethernet-Kommunikationsanschluss.

Die Standard-IP-Adresse lautet:

IP-Adresse: 192.168.0,4

Subnetzmaske: 255.255.255.000

Gateway: 192.168.0.1

Modbus-Adresse: 5

Über einen Webserver können Sie auf die Messdaten zugreifen.

Die Broadcast-Kommunikation ist für das Protokoll verfügbar, das den Tarif speichert.

8.3. Kommunikationstabellen

Die Kommunikationstabellen und die entsprechenden Hinweise sind auf der Dokumentationsseite von COUNTIS E17/E18 online abrufbar unter:

www.socomec.com/en/countis-e1x



9. KONFIGURATION


Die Geräte können direkt über das COUNTIS E17/E18-Display im Programmiermodus oder über die Kommunikationsverbindung konfiguriert werden. In den folgenden Abschnitten ist die Konfiguration über das Display beschrieben.

9.1. Konfiguration über das Display

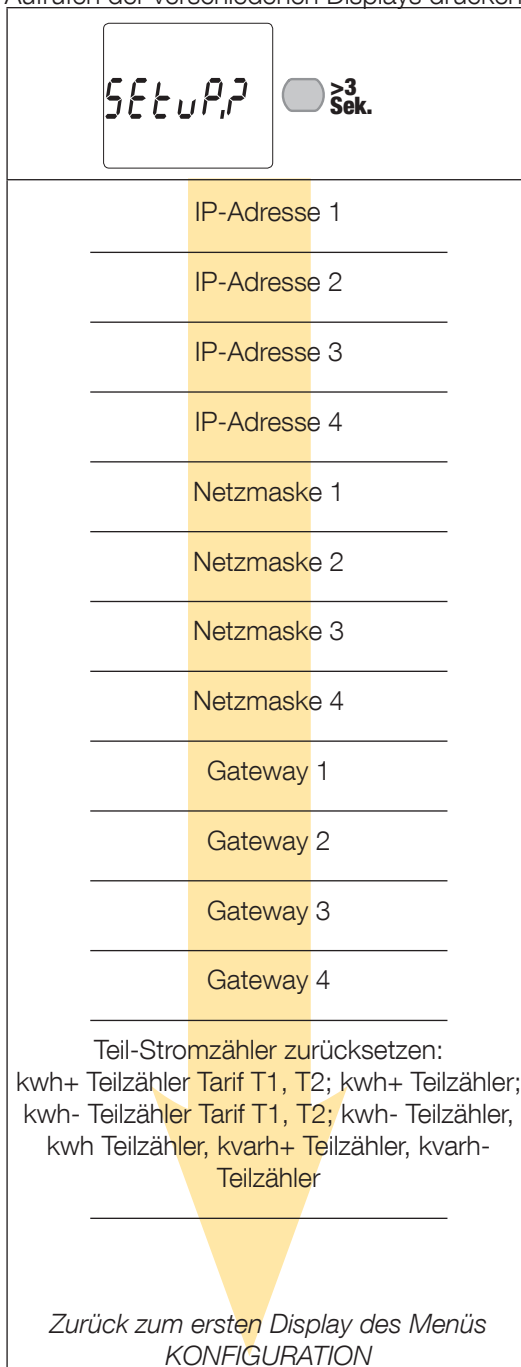
Gehen Sie im Display in den Programmiermodus, um Ihre Kommunikationseinstellungen zu ändern. Die Navigation innerhalb des Konfigurationsmodus ist in den folgenden Schritten beschrieben:

Funktion	Wo	Tasten	Drücken
Zwischen Menüs wechseln	Jede Seite außer Menü KONFIGURATION		Doppelte Geschwindigkeit (x2 < 0,5 Sek.)
Innerhalb eines Menüs blättern	Jede Seite innerhalb eines Menüs		Echtzeit
Menü KONFIGURATION öffnen	Menüseite KONFIGURATION		> 3 Sek.
Einen Wert / eine Ziffer ändern	Seiten KONFIGURATION		Echtzeit
Einen Wert / eine Ziffer bestätigen	Seiten KONFIGURATION		Doppelte Geschwindigkeit (x2 < 0,5 Sek.)
Menü KONFIGURATION beenden	Menü KONFIGURATION		> 3 Sek.
Den angezeigten Teilzähler starten/stoppen	Teilzähler-Menü		> 3 Sek.
Den angezeigten Teilzähler auf Null zurücksetzen	Teilzähler-Menü		> 3 Sek.
Test anzeigen	Jede Seite mit Ausnahme von KONFIGURATION und Teilzähler		> 10 Sek.

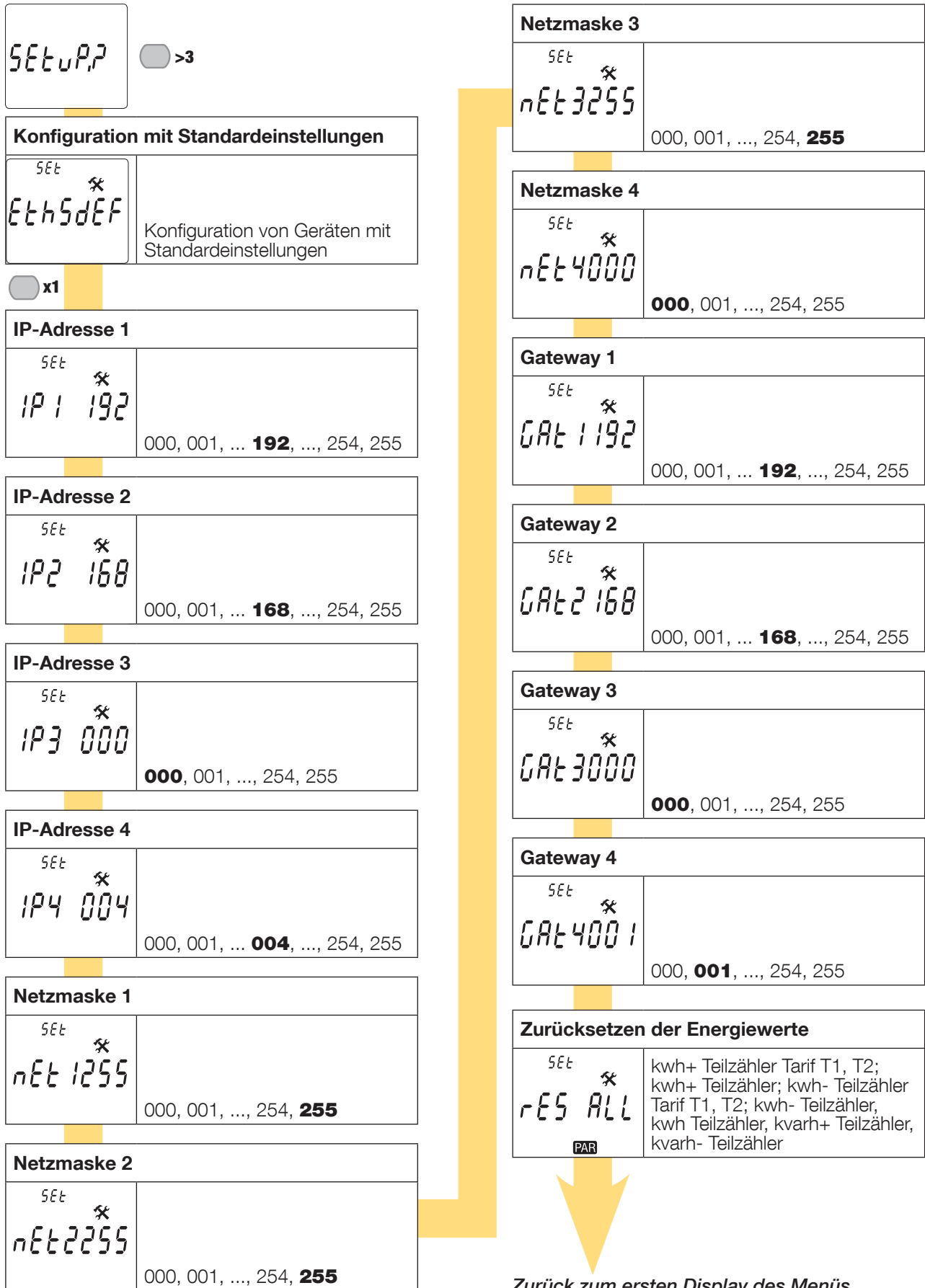
9.1.1. Das gesamte Menü KONFIGURATION anzeigen

Drücken Sie im Menü KONFIGURATION 3 Sekunden lang „“, um das Gerät in den Programmiermodus zu versetzen.

Zum Aufrufen der verschiedenen Displays drücken Sie auf „“:



9.1.2. Detailansicht von Menü KONFIGURATION

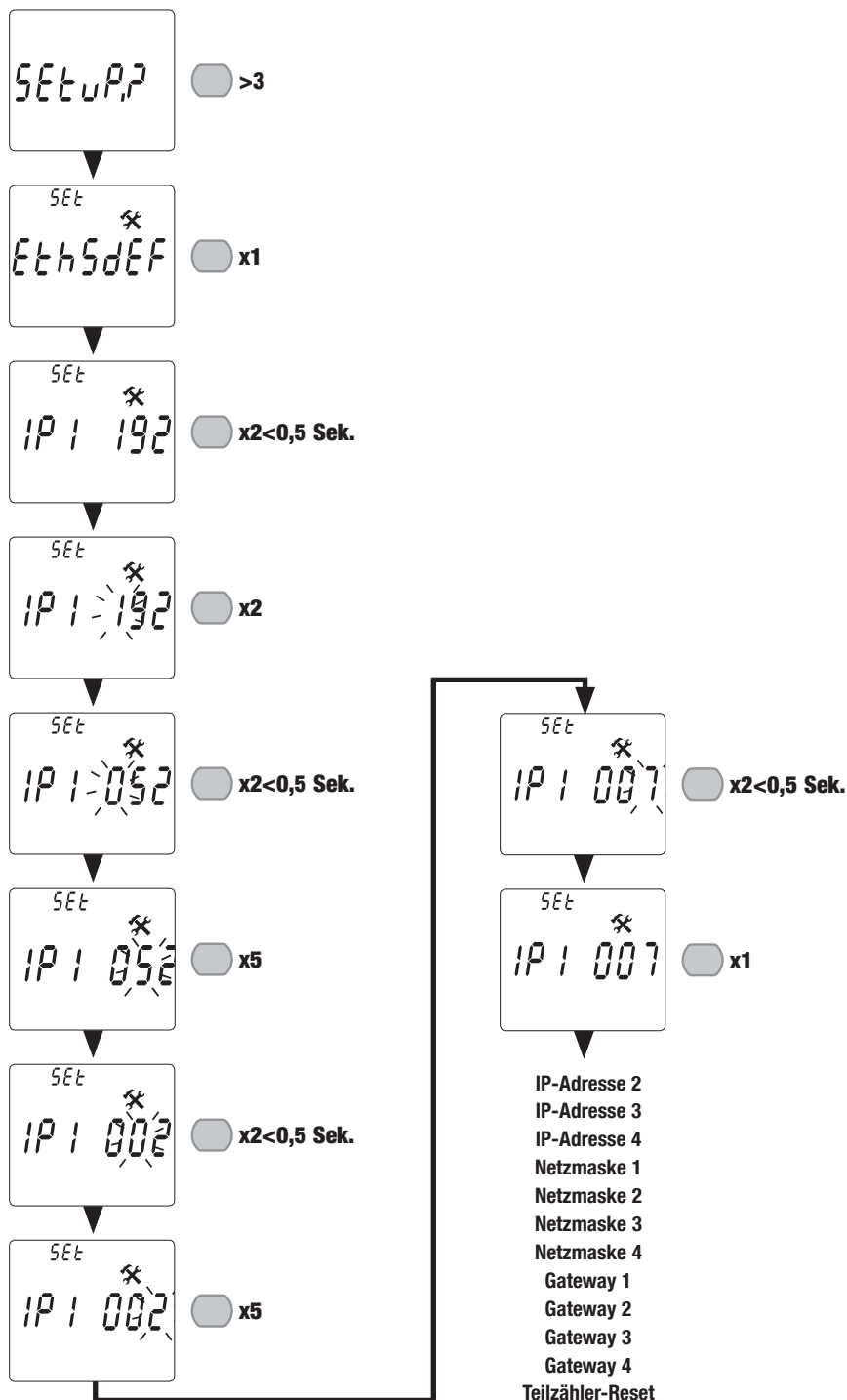


Zurück zum ersten Display des Menüs KONFIGURATION

9.1.3. Beispiel: Einstellen der Kommunikationsadresse



Gehen Sie im Modus KONFIGURATION (siehe Seite 14) zum Display „IP-Adresse 1“

Beispiel: Ändern der Kommunikationsadresse nach IP1 007.



XX = Standardwert

10. ANWENDUNG

Wechseln Sie zwischen Menüs, indem Sie mindestens 0,5 Sekunden lang „“ drücken.
Zum Anzeigen der elektrischen Messwerte oder Menüinformationen drücken Sie „“.

Die Menüs und die zugehörigen Messungen sind in der nachfolgenden Tabelle beschrieben:

Tarif (Tar.)	Gesamt (tot)	Teil- und Echtzeitmessungen (P. rt)	Information (inFo)
Tarif 1 - Verbrauchte und erzeugte Wirkenergie <hr/>	Gesamte verbrauchte und erzeugte Wirkenergie <hr/>	Verbrauchte Teil-Wirkenergie partiell nach Tarif <hr/>	Messtechnische Firmwareversion <hr/>
Tarif 1 - Verbrauchte und erzeugte Blindenergie <hr/>	Gesamte Scheinenergie <hr/>	Verbrauchte Teil-Wirkenergie <hr/>	Nicht messtechnische Firmwareversion <hr/>
Tarif 2 - Verbrauchte und erzeugte Wirkenergie <hr/>	Gesamte verbrauchte und erzeugte induktive Wirkenergie <hr/>	Erzeugte Wirkenergie partiell nach Tarif <hr/>	Prüfsumme der messtechnischen Firmware <hr/>
Tarif 2 - Verbrauchte und erzeugte Blindenergie <hr/>	Gesamte verbrauchte und erzeugte kapazitive Blindenergie <hr/>	Erzeugte Wirkenergie partiell <hr/>	Prüfsumme der nicht messtechnischen Firmware <hr/>
	Gesamte verbrauchte und erzeugte Blindenergie <hr/>	Verbrauchte Blindenergie partiell <hr/>	Installierter Kommunikationsport <hr/>
		Wirk- und Blindleistung <hr/>	
		Spannung <hr/>	
		Strom <hr/>	
		Leistungsfaktor <hr/>	
		Frequenz <hr/>	
Zurück zum ersten Display des Menüs „Tar.“	Zurück zum ersten Display des Menüs „tot“	Zurück zum ersten Display des Menüs „P.rt“	Zurück zum ersten Display des Menüs „InFO“

10.1. Detailansicht des Tarifmenüs „Tar.“

Verbrauchte Wirkenergie, Tarif 1	
$\xrightarrow{\text{tarif}}$ 000062.2 kWh T1	

Erzeugte Wirkenergie, Tarif 1	
$\xleftarrow{\text{tarif}}$ 000062.2 kWh T1	

Verbrauchte Blindenergie, Tarif 1	
$\xrightarrow{\text{tarif}}$ 000062.2 kvarh T1	

Erzeugte Blindenergie, Tarif 1	
$\xleftarrow{\text{tarif}}$ 000062.2 kvarh T1	

Verbrauchte Wirkenergie, Tarif 2	
$\xrightarrow{\text{tarif}}$ 000062.2 kWh T2	

Erzeugte Wirkenergie, Tarif 2	
$\xleftarrow{\text{tarif}}$ 000062.2 kWh T2	

Verbrauchte Blindenergie, Tarif 2	
$\xrightarrow{\text{tarif}}$ 000062.2 kvarh T2	

Erzeugte Blindenergie, Tarif 2	
$\xleftarrow{\text{tarif}}$ 000062.2 kvarh T2	

Zurück zum ersten Display des Menüs „Tar.“

10.2. Detailansicht des gesamten Menüs „tot“

Verbrauchte Wirkenergie gesamt	
\xrightarrow{tot}	
000083.2	
kWh	

Erzeugte Wirkenergie gesamt	
\xleftarrow{tot}	
000083.2	
kWh	

Gesamte Scheinenergie	
tot	
000083.2	
kVAh	

Verbrauchte induktive Blindenergie gesamt	
\xrightarrow{tot}	
000083.2	
kvarh	⌋

Erzeugte induktive Blindenergie gesamt	
\xleftarrow{tot}	
000083.2	
kvarh	⌋

Verbrauchte kapazitive Blindenergie gesamt	
\xrightarrow{tot}	
000083.2	
kvarh	⌋

Erzeugte kapazitive Blindenergie gesamt	
\xleftarrow{tot}	
000083.2	
kvarh	⌋

Verbrauchte Blindenergie gesamt	
\xrightarrow{tot}	
000083.2	
kvarh	

Erzeugte Blindenergie gesamt	
\xleftarrow{tot}	
000083.2	
kvarh	

Zurück zum ersten Display des Menüs „tot“

10.3. Detailansicht des Menüs für Teil- und Echtzeitmessungen „P. rt“

Verbrauchte Wirkenergie partiell für Tarif T1	
→ P. rt	
000083.2	
T1 kWh PAR	

Erzeugte Wirkenergie partiell für Tarif T2	
→ P. rt	
000083.2	
T2 kWh PAR	

Verbrauchte Teil-Wirkenergie	
→ P. rt	
000083.2	
kWh PAR	

Erzeugte Wirkenergie partiell für Tarif T1	
← P. rt	
000083.2	
T1 kWh PAR	

Erzeugte Wirkenergie partiell für Tarif T2	
← P. rt	
000083.2	
T2 kWh PAR	

Erzeugte Wirkenergie partiell	
← P. rt	
000083.2	
kWh PAR	

Verbrauchte Blindenergie partiell	
→ P. rt	
000083.2	
kvarh PAR	

Echtzeitwirkleistung	
→ P. rt	
08.32	
kW	

Echtzeitblindleistung	
→ P. rt	
08.32	
kvar	

Echtzeitspannung	
P. rt	
228.2	
V	

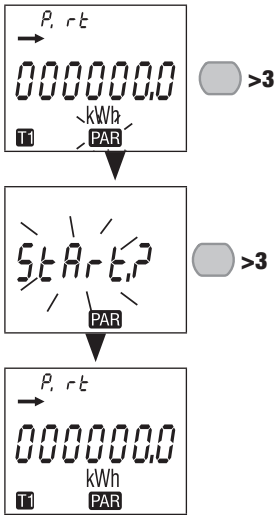
Echtzeitstrom	
P. rt	
00.00	
A	

Echtzeitleistungsfaktor	
P. rt	
0.000	
PF	

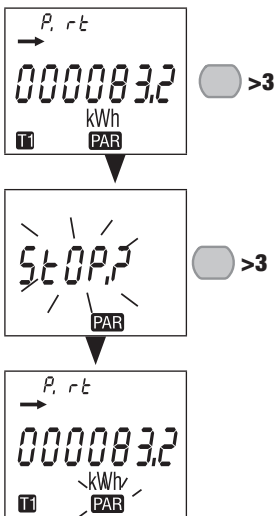
Frequenz	
P. rt	
50.01	
Hz	

Zurück zum ersten Display des Menüs „P.rt“

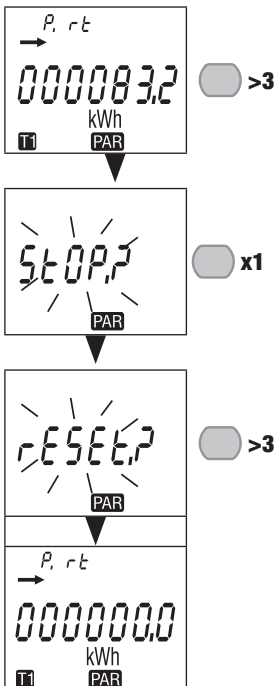
10.3.1. Starten des des Teilenergiezählers



10.3.2. Stoppen des des Teilenergiezählers



10.3.3. Zurücksetzen des Teilenergiezählers



10.4. Detailansicht des Menüs „info“

Messtechnische Firmwareversion	
info	
Fr 1	1.22

Nicht messtechnische Firmwareversion	
info	
Fr 2	3.00

Prüfsumme der messtechnischen Firmware	
info	
C5	1C 166

Prüfsumme der nicht messtechnischen Firmware	
info	
C5	2587E

Installierter Kommunikationsport	
info	
Eth	

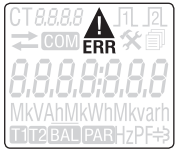


Zurück zum ersten Display des Menüs „info“

11. DIAGNOSEMELDUNGEN

Die folgende Meldung wird angezeigt, wenn Anschlussfehler oder Störungen auftreten.

11.1. Störung



- Wenn diese Meldung angezeigt wird, ist das Messgerät defekt und muss ausgetauscht werden.

12. FEHLERBEHEBUNG

Ursachen	Lösungen
Gerät ausgeschaltet	Kabelanschlüsse am Neutralleiter- und Phase 1 überprüfen
Fehlermeldung	Überprüfen, ob Messgerät ordnungsgemäß funktioniert

13. EIGENSCHAFTEN

Technische Daten	
Erfüllt:	Europäische EMV-Richtlinie Nr. 2014/30/EU vom 26.02.2014 Niederspannungsrichtlinie Nr. 2014/35/EU vom 26.02.2014 Messgeräte-Richtlinie MID Nr. 2014/32/EU vom 26.02.2014 EN50470-1/-3 IEC 62053-21/-23
Frequenz	45 und 65 Hz
Stromversorgung	Redundant
Nennverlustleistung (Wmax.)	7,5 VA (0,5 W)
Technische Daten	
Einphasiger Anschluss	2 Drähte 230 - 400V
Speicherung von Energiemesswerten und Einstellungen	Im FRAM-Speicher
Anzeige der Tarife	T1 und T2
STROMMESSUNGEN	
Typ	Einphasig - Direkt 80 A
Verbrauch der Eingänge	0,5 VA max. pro Phase
Anlaufstrom (Ist)	20 mA
Mindeststrom (Imin)	0,25 A
Übergangstrom (Itr)	0,5 A
Referenzstrom (Iref)	5 A
Dauerüberlast (Imax)	80 A
Kurzzeitiger Überstrom	30 Imax bei 1/2 Zyklus
ÜBERLASTFESTIGKEIT	
DC-Spannung Un	276 VAC
Momentanpannung Un (1 s)	300 VAC
Gleichstrom Imax	80 A
Momentanstrom Imax	30 Imax bei 1/2 Zyklus
SPANNUNGSMESSUNGEN	
Messbereich	230-240 V ± 20 %
Verbrauch	7,5 VA max
Anhaltende Überlast	290 V Phase-Neutralleiter
FREQUENZMESSUNG	
Frequenzmessung	45-65 Hz
ENERGIEMESSUNG	
Wirkenergie	Ja
Blindenergie	Ja
Teil- und Gesamtmessung	Ja
MID-Messungen	Bidirektional bei einphasig
Auflösung	10 Wh, 10 varh
ENERGIEMESSGENAUIGKEIT	
Wirkenergie Ea+ (kWh)	Klasse B (EN 50470-3) E18 Klasse 1 (IEC 62053-21)
Blindenergie Er+ (kvarh)	Klasse 2 (IEC 62053-23)

TARIF für Ea+ (kWh)	
Tarifmanagement	Ja (über die Kommunikationsverbindung)
Anzahl der verwalteten Tarife	2
Leuchtpunkt LED (Ea+) (kWh+)	
Impulswertigkeiten	1000 Impulse / kWh
Farbe	Rot
IMPULSAUSGANG	
Typ	Opto-isoliert - 5 - 27 VAC/DC 27 mA gemäß EN 62053-31
Impulswertigkeit	100 Wh
ANZEIGE	
Typ	7-stellige LCD-Anzeige mit Hintergrundbeleuchtung
Aktualisierungszyklus	1 s
Aktivierungsdauer der Hintergrundbeleuchtung	10 s
Wirkenergie: 1 Anzeige, 7-stellig	000000,0 - 999999,9 kWh
Blindenergie: 1 Anzeige, 7-stellig	000000,0 - 999999,9 kvarh
Scheinenergie: 1 Anzeige, 7-stellig	000000,0 - 999999,9 kVAh
Echtzeit-Wirkleistung: 1 Anzeige, 4-stellig	00,00 - 99,99 kW
Echtzeit-Blindleistung: 1 Anzeige, 4-stellig	00,00 - 99,99 kvar
Echtzeit-Spannung: 1 Anzeige, 4-stellig	000,0 - 999,9 V
Echtzeit-Strom: 1 Anzeige, 4-stellig	00,00 - 99,99 A
Leistungsfaktor: 1 Anzeige, 4-stellig	0,001-1,000
Frequenz: 1 Anzeige, 4-stellig	45,00-65,00 Hz
KOMMUNIKATION	
Ethernet	Vollduplex
Protokoll	Modbus TCP, HTTP, NTP, DHCP
Baudrate	10/100 Mbps
Webserver-Passwort	Benutzername: admin / Passwort: Admin Benutzername: user / Passwort: user
Standard-IP-Adresse	192.168.0.4
Standard-Gateway-IP-Adresse	192.168.0.1
Standard-Netzmaske	255.255.255.000
Standard-Slave-Adresse	5
SPEICHERUNG	
Energiezählerstände	Im FRAM-Speicher
UMGEBUNGSBEDINGUNGEN	
Mechanische Umgebung	M1
Elektromagnetische Umgebung	E2
Betriebstemperatur	-25°C bis +55°C
Lagertemperatur	-25°C bis 75°C
Luftfeuchtigkeit	≤ 80 %
Installation	Innen (Kasten/Schrank)
Vibrationen	±0,075 mm

GEHÄUSE	
Abmessungen B x H x T (mm)	Modular bestehend aus 2 Modulen (DIN 43880) 36 x 90 x 64
Montage	Auf DIN-Schiene (EN 60715)
Anschlusskapazität, Anzugsmoment	Siehe Kapitel "6. Anschluss", Seite 10
Schutzgrad	Vorderseite: IP51 - Gehäuse: IP20
Isolationsklasse	Klasse II (EN 50470-1)
Gewicht	215 g

14. GLOSSAR

info	Menüinformationen
Fr1	Metrologische Firmwareversion
Fr2	Nicht-metrologische Firmwareversion
CS1.	Prüfsumme der messtechnischen Firmware
CS2.	Prüfsumme der nicht messtechnischen Firmware
tAr.	Tarifmenü
tot	Gesamtes Menü
P. rt	Menü für Teil- und Echtzeitmessungen
SEtuP.	Konfigurationsmenü
rES ALL	Teilzähler-Reset
SAVE?	Auswahl bestätigen
Y	Speichern und beenden
N	Ohne Speichern beenden
C	Ohne Speichern fortfahren
EthSEF	Standardeinstellungen
IP1	IP-Adresse 1
IP2	IP-Adresse 2
IP3	IP-Adresse 3
IP4	IP-Adresse 4
nET1	Netzmaske 1
nET2	Netzmaske 2
nET3	Netzmaske 3
nET4	Netzmaske 4
GAt1	Gateway 1
GAt2	Gateway 2
GAt3	Gateway 3
GAt4	Gateway 4

KONTAKT FIRMENZENTRALE:
SOCOMECSAS
1-4 RUE DE WESTHOUSE
67235 BENFELD, FRANKREICH

www.socomec.com

